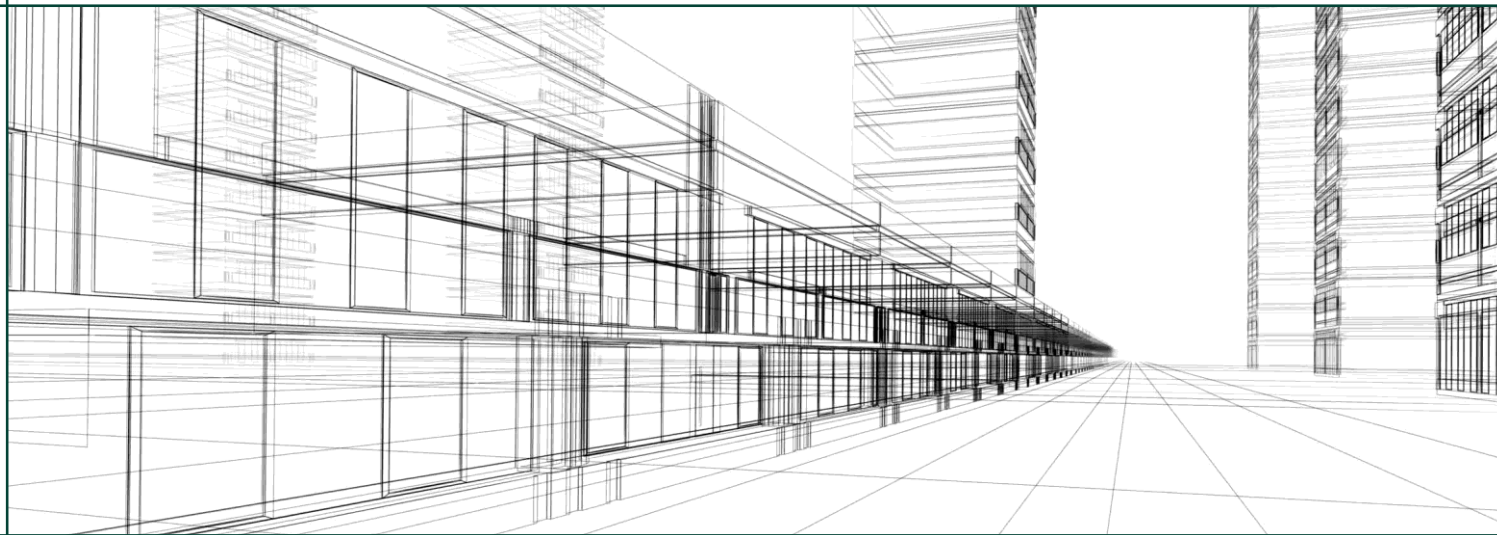


residence

PORCELANOSA KITCHENS



Promoción 5 VIVIENDAS POBLETE

Innovación y Edificación Hnos. García, S.L.
Vivienda TIPO

GAMADecor
PORCELANOSA Grupo

HGG
Innovación + Edificación



índice

especificaciones técnicas

herrajes empleados

presupuesto

Tablero hidrófugo en los cascos para mayor durabilidad.

Los cascos de los módulos de las cocinas Residence están fabricados con tableros de aglomerado hidrófugo de alta resistencia, con clasificación E1 de baja emisión de Formaldehído y 16 mm de espesor. Cuya propiedad hidrófuga le otorga una mayor resistencia a la humedad, lo cual le proporciona una mayor protección y menor vulnerabilidad a la humedad con el paso de los años.

Además, los cantos están recubiertos con tiras de ABS, adheridas al tablero de forma estanca mediante cola PUR, especialmente resistente a los impactos y a temperaturas de hasta 150°C.



La colección Residence garantiza la máxima estabilidad.

Las cocinas Residence de GAMADÉCOR garantizan gran estabilidad y robustez gracias al tipo de construcción, en el cual, el ensamblaje de las piezas de la estructura se realiza mediante mechones de madera dura, encolados al mismo tiempo que se inserta la trasera de mayor espesor (8 mm.), lo que proporciona un bloque compacto y de gran estabilidad. Además, la distribución de los pesos queda repartida a través de los paneles laterales, y la base hacia las patas, fabricadas en ABS de alta resistencia y regulables en altura. Esto evita el hundimiento paulatino del módulo con el paso del tiempo debido al peso de la encimera, ganando, de nuevo, en durabilidad.



Cocinas + sostenibles con tableros etiquetados FSC®.

GAMADÉCOR es una empresa comprometida con el respeto al medioambiente, por ello, todos los modelos de cocinas emotions® están construidos a partir de tableros con etiquetado FSC® de cadena de custodia, la cual garantiza que provienen de bosques bien gestionados siguiendo los criterios de tala sostenible.



Fabricación europea siguiendo procesos de máxima calidad

Las cocinas de PORCELANOSA están completamente fabricadas en España siguiendo un exhaustivo control de calidad. Además, el herraje empleado para todos los productos es de alta gama y proviene de las primeras marcas europeas.



Zócalos metálicos de aluminio con junta de goma para proteger y aislar de pequeños derrames de agua

El zócalo de las cocinas Residence está fabricado en extrusión de aluminio, material con gran resistencia a la oxidación, además incorpora una junta de goma en la parte inferior que lo protege y aísla de pequeños derrames de agua. El zócalo es desmontable gracias a la unión a las patas mediante pinzas, permitiendo la fácil limpieza del hueco inferior de los muebles de la cocina.

Los mejores herrajes de las primeras marcas europeas.

Las cocinas Residence emplean los herrajes más actuales de los mejores fabricantes europeos, obteniendo cocinas con sistemas de última generación, con materiales de alta calidad y con la garantía que proporciona la experiencia de los fabricantes, con décadas innovando y mejorando la robustez y el confort de estos sistemas.

Los cajones más novedosos.

Los cajones y gavetas están contruidos con el sistema de cajón de alta gama, Nova Pro Scala de Grass, con laterales de aluminio, acabado gris oscuro, guías de extracción total y cierre amortiguado tipo "soft close", lo cual protege al módulo de fuertes golpes al cerrar el cajón, evitando que se pueda romper el módulo antes de que finalice su vida útil. Además, pueden soportar pesos de hasta 80 kg y superan los test más exigentes con ciclos de apertura que superan los 60.000 ciclos según la norma.



Las bisagras más robustas.

Las bisagras de las puertas empleadas pertenecen al modelo de alta gama Silentia 700 de Salice, las cuales son totalmente metálicas, regulables tridimensionalmente, resistentes a la humedad, con sistema "clip" de fácil montaje y desmontaje de la puerta, además, incorpora, del mismo modo que los cajones, un sistema de cierre amortiguado, lo cual protege la cocina de fuertes golpes al cerrar puertas, añadiendo, de nuevo, un sistema de protección extra para alargar la vida útil de la cocina.



Los colgadores más resistentes.

La sujeción de los muebles altos se realiza mediante dos colgadores TRASER 6 de Indaux que son totalmente metálicos, los cuales soportan un peso de hasta 65 kg de carga por cada colgador (130 kg en total). Estos herrajes se ocultan detrás de la trasera y reparten el peso entre el techo y los laterales para proporcionar mayor estabilidad al módulo. La regulación se efectúa desde el interior del módulo para facilitar el posicionamiento final del mueble.



Los soporta-estantes más sofisticados.

Los soporta-estantes empleados para la sujeción de las baldas interiores de los módulos son de un material de máxima resistencia y con sistema anti-vuelco, esto evita accidentes debido al vuelco de la balda y la caída de los objetos que sustenta. El acabado del soporta-estantes es transparente, de forma que disimula su posición, además, es de fácil desmontaje, permitiendo la posibilidad de regular las baldas, a la altura deseada, a través de las perforaciones laterales.





Resistente al rayado e impacto

Con una excepcional resistencia al rayado y al impacto, nos permite el uso directo de utensilios de corte habituales. Manteniendo siempre unas mínimas precauciones.

Alta resistencia a ataques químicos

Inalterable a productos químicos de uso doméstico y una elevada resistencia a cualquier tipo de manchas.

Resistencia mecánica

En tan sólo 12 mm de espesor ofrece una mayor resistencia mecánica que otras superficies naturales o compactas.

Resistente a la abrasión

Presenta una gran resistencia al desgaste inalterable en el tiempo.

Impermeable

La nula porosidad del compacto sinterizado evita la absorción de líquidos y gases.

Resistente a altas temperaturas

Con certificado a 1 y a2, resiste el contacto directo con utensilios a altas temperaturas. Ignífugo e incombustible, no altera su estética ni sus prestaciones.

Inalterable a los rayos UV

Resistente a los rayos ultravioletas, se asegura una durabilidad inigualable en el tiempo gracias a la estabilidad de la superficie.

Edificios sostenibles

Los productos XTONE computan positivamente otorgando puntos para conseguir los certificados LEED y BREEAM.

Higiénico

Con certificado NFS, las placas XTONE no permiten la proliferación de bacterias, presentando 0 compuestos orgánicos volátiles. Obteniendo la certificación A+.

Fácil limpieza

Fácil mantenimiento diario sin la necesidad de productos especiales.

Resistencia al hielo y congelación

Estable al cambio brusco de temperaturas, soporta las condiciones de frío más extremas, siendo apto tanto en interiores como exteriores.

100% natural y reciclable

Minerales naturales de máxima calidad se sinterizan en un nuevo compuesto homogéneo que puede regenerarse completamente tras su ciclo de vida. XTONE puede incluir hasta un 40% de material reciclado.

presupuesto



GAMADecor
PORCELANOSA Grupo

residence

R 1.70

Características del acabado del frente:

Base de tablero de partículas de 19 mm. de espesor. Con recubrimiento de papel melamínico de color homogéneo o imitación madera con textura superficial. Canteados con tiras de ABS en el mismo color que el frente, unidas al canto mediante cola PUR de gran resistencia mecánica, impermeable y resistente hasta los 150 °C.

Acabados de frente seleccionados:

A escoger ver archivo adjunto

Características del acabado interior:

Base de tablero hidrófugo de partículas de 16 mm. de espesor. Con recubrimiento de papel melamínico de color homogéneo. Canteados con tiras de ABS en el mismo color que el frente, unidas al canto mediante cola PUR de gran resistencia mecánica, impermeable y resistente hasta los 150 °C.

Acabado seleccionado:



Zinc

Características del tirador:

Tirador con perfil en "L", mecanizado horizontalmente a lo largo de toda la parte superior o inferior del frente de puerta o cajón.

Tirador seleccionado:



Uñero.

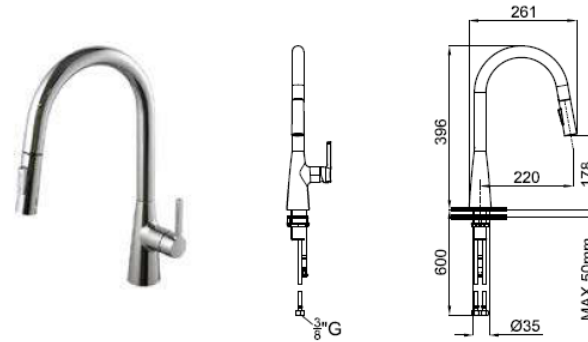
R 1.70



Descripción de la encimera seleccionada:



Encimera Glem White nature, grosor 12 mm
 Peto según plano Opcional
 1 hueco bajo encimera para el fregadero
 1 hueco para el grifo
 1 hueco para la placa
 Canto recto



Mon. fregadero ROUND ECO N.



Freg. Blanco supra 450-U acabado acero inox

Electrodomésticos seleccionados:

-



HBA514ES3



BFL520MS0



PUJ631BB5E



DWK87FN60E



MDRE353FGE01
** MIDEA**



MDWPB1303LS-W
** MIDEA**

GAMADecor
PORCELANOSA Grupo

HGG
INNOVACION + EDIFICACION

REFERENCIA OBRA:
- VIVIENDA TIPO

TIPOLOGÍA:
- RESIDENCE

SERIE & TIRADOR:
- R1.70 / tirador uñero

COLOR:
- A escoger

FECHA:
15/04/2026



GAMADecor
PORCELÁNOSA Grupo

HGG
INNOVACION + EDIFICACION

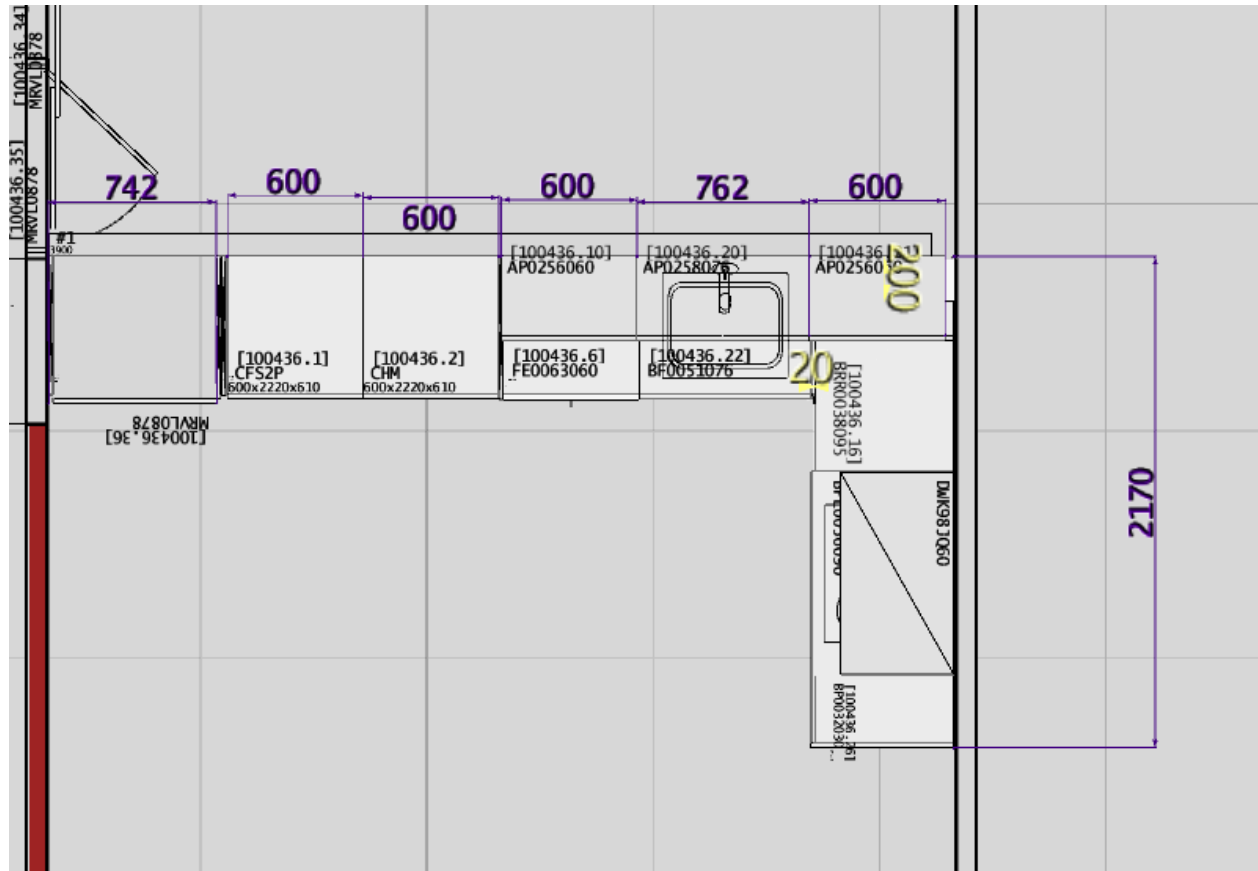
REFERENCIA OBRA:
- VIVIENDA TIPO

TIPOLOGÍA:
- RESIDENCE

SERIE & TIRADOR:
- R1.70 / tirador uñero

COLOR:
- A escoger

FECHA:
15/04/2026



GAMADECOR
PORCELANOSA Grupo

HGG
INNOVACION + EDIFICACION

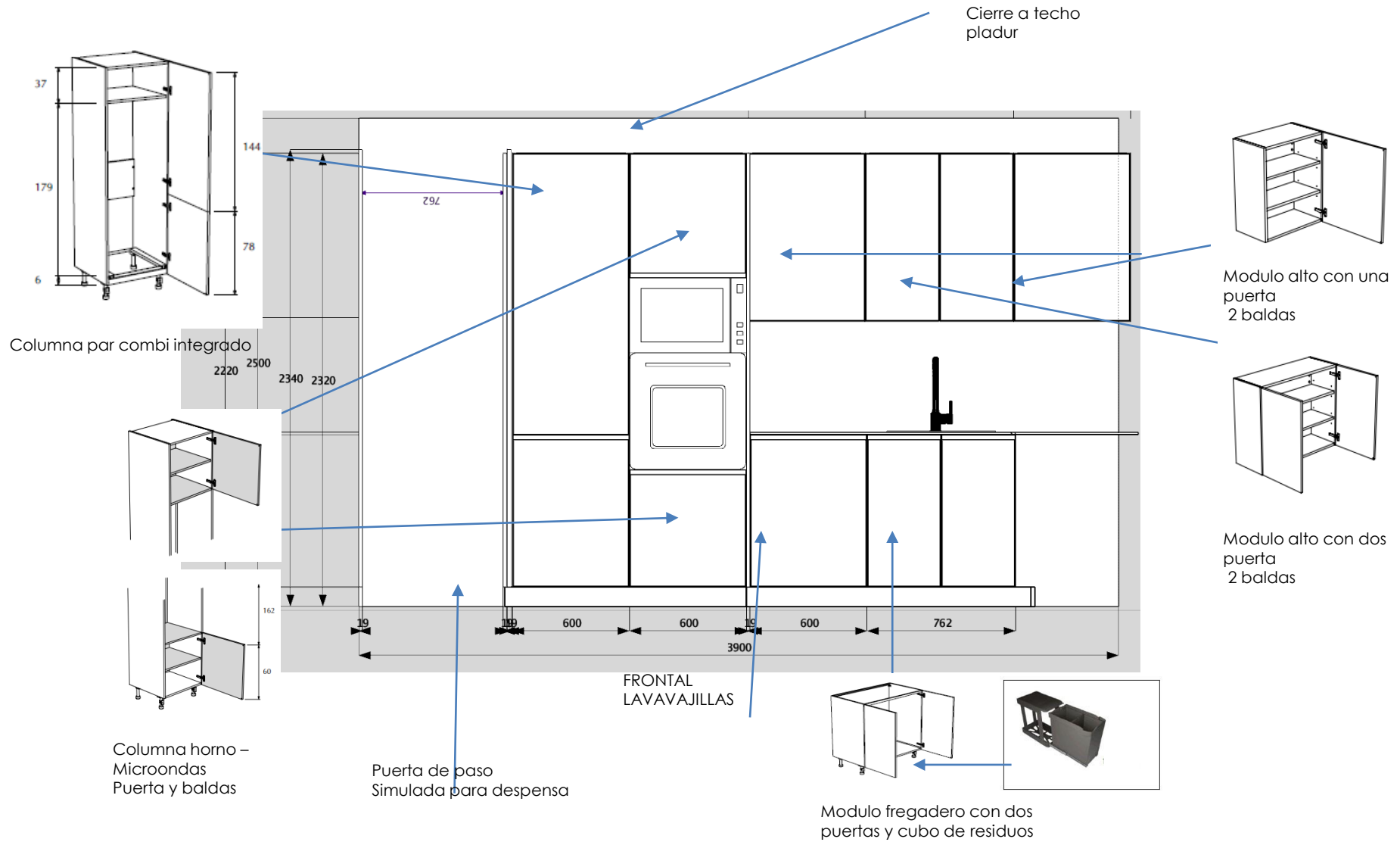
REFERENCIA OBRA:
- VIVIENDA TIPO

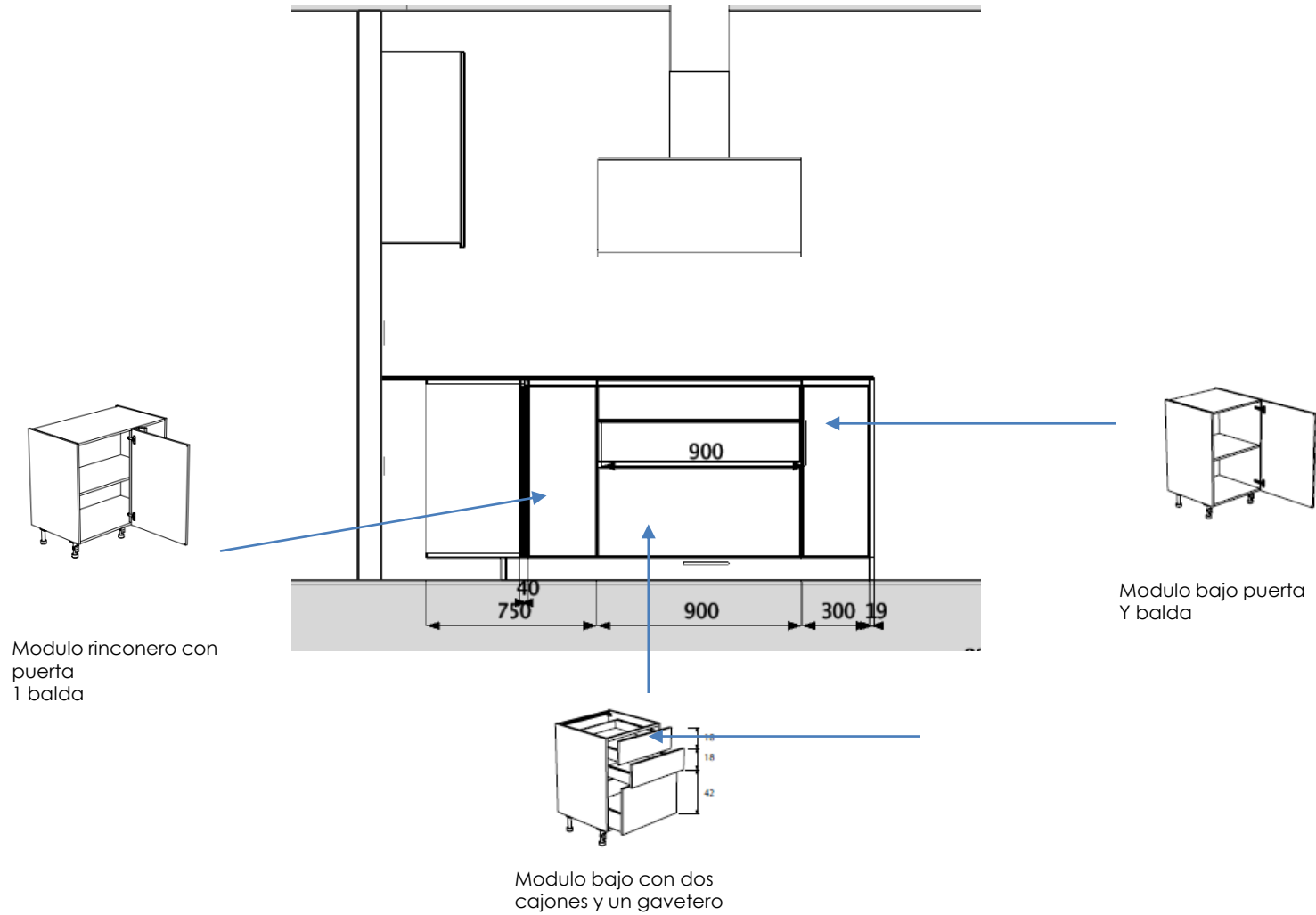
TIPOLOGÍA:
- RESIDENCE

SERIE & TIRADOR:
- R1.70 / tirador uñero

COLOR:
- A escoger

FECHA:
15/04/2026





Tipología	Mobiliario	Encimera	Electrodomés ticos	Grifería	Fregadero	Iluminación Led	Total unitario	Unidades	Total
New RESIDENCE	INCLUIDO	Sin Trasera	INCLUIDO	INCLUIDO	INCLUIDO	S/ iluminación	0 €		0 €

Tipología	Mobiliario	Encimera	Electrodomés ticos	Grifería	Fregadero	Iluminación Led	Total unitario	Unidades	Total
New RESIDENCE	INCLUIDO	Con trasera 1 200 €	INCLUIDO	INCLUIDO	INCLUIDO	350 €	1550 €		1550 €

GAMADecor
PORCELÁNOSA Grupo

HGG
INNOVACION + EDIFICACION

REFERENCIA OBRA:
- VIVIENDA TIPO

TIPOLOGÍA:
- RESIDENCE

SERIE & TIRADOR:
- R1.70 / tirador uñero

COLOR:
- A escoger

FECHA:
15/04/2026

GAMADECOR



BY APPOINTMENT TO
H.R.H. THE PRINCE OF WALES
MANUFACTURER AND DISTRIBUTOR
OF CERAMIC TILES AND BUILDING PRODUCTS.
PORCELANOSA GROUP LIMITED

PORCELANOSA Grupo



reddot award 2014
winner



The mark of
responsible forestry
FSC® C115389

